



TM

唐山冷仕科技有限公司

Tangshan LENGSTech Co., Ltd.



碳化硅特种陶瓷专家&源头供应商

www.lengstech.com



公司介绍

唐山冷仕科技有限公司位于北方瓷都之称的河北省唐山市，于 2018 年成立，后迁入中国（河北）自由贸易试验区曹妃甸片区，成为一家曹妃甸综合保税区内企业。我司是由碳化硅特种陶瓷行业多年从业经验的技术和销售人员联合创立的独立销售公司，旨在为客户提供高品质的碳化硅特种陶瓷制品和设计服务。我司合伙工厂目前有高温真空烧结炉 2 台，年产 80 余吨重结晶碳化硅精细陶瓷。

我司主营产品为重结晶碳化硅陶瓷制品，包括棚板、方梁、立柱、炉管、辊棒、烧嘴套管、热电偶保护管、匣钵及各种定制件，同时提供深加工服务，包括表面喷涂、平面研磨、开槽、开孔、线切割、CNC 加工。产品应用领域广泛，涉及到节能窑炉及高端装备、工业节能、冶金化工、实验设备、汽车、电子等，能够全方位满足不同用户的需求。欢迎各位新老客户来图来样加工。

我司所供重结晶碳化硅产品不仅外观精美、质量可靠、价格合理，而且交期短，服务响应及时，问题处理积极、认真、负责。并且基于可靠的注浆成型技术不断进行改进，形成了针对不同工况条件的对应配方和生产方案，使得产品密度均匀、质量稳定、抗热震性得到进一步提升。多年来我司主要从事出口业务，目前已经出口到了欧美澳亚 20 多个国家，深受海外用户的认可和好评。

除了重结晶碳化硅制品，我司还提供优质的氮化硅结合碳化硅、反应烧结碳化硅和氧化物结合碳化硅陶瓷制品、窑具和耐火耐高温制品解决方案。有日用瓷、卫浴、电瓷、耐火、铸造等等行业的需求，欢迎来电垂询，我司必将奉上优质的产品，专业的方案，热情的态度和周到的服务。

我们坚信“因为专注，所以专业；因为专业，所以卓越！”

重结晶碳化硅 RSiC

重结晶碳化硅陶瓷属于新型无机非金属材料，它由高纯度碳化硅粉体经注浆成型工艺，在2500℃高温下烧制而成。凭借其优异的性能深受各种工业用技术陶瓷、装备制造、高温材料等行业的青睐，在多个耐火耐高温领域得到了广泛的应用。

产品特点

- 耐高温：工作温度 1650℃以上，超高使用温度可达 1700℃
- 高导热：导热率高，节能环保
- 高硬度：莫氏硬度 9.5，耐磨耐腐蚀
- 抗氧化：高抗氧化性，寿命更长
- 强度高：轻薄，平整度好，抗折强度高，承载力高

产品应用

- 高温工业用技术陶瓷窑具
- 耐高温陶瓷结构件

指标参数

项目	单位	参数
颜色	---	深灰有结晶
体积密度	g/cm ³	2.72 (可调)
气孔率	%	15 (可调)
耐压强度	Mpa	500-700
抗折强度	Mpa (20℃) Mpa (1200℃)	90 120
杨氏模量	Gpa (20℃)	250
导热系数	W/MK	23
热膨胀系数	20-1000 °C (10-6K-1)	4.7
安全工作温度 (氧化气氛)	°C	1650
莫氏硬度	---	9.5
碳化硅含量	%	>99

梁

重结晶碳化硅梁具有优异的高温导热性能、抗折强度及抗热震性能高，在 1650-1700℃ 高温、高载荷的环境下仍能保持良好的尺寸稳定性。此外，重结晶碳化硅梁轻便易搭建，节能节省窑炉空间，经常作为各种高温窑炉的承重结构架，广泛应用于氧化铝陶瓷、氧化锆陶瓷、莫来石泡沫陶瓷及蜂窝陶瓷、ITO 靶材、各种磁性材料和其它高温耐火材料领域。适用于隧道窑和梭式窑等。

制成品包括各尺寸立柱、主梁、辅梁、承载梁、拉梁、固定梁、底座、帽头等等。

成型方法：注浆成型

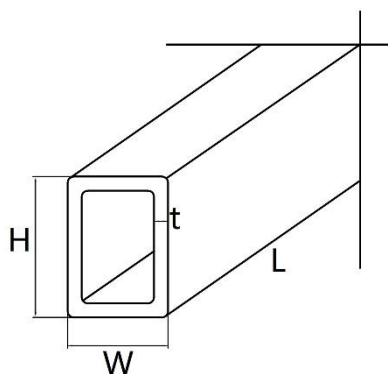
烧成温度：2500℃



应用领域：

- ◇ 氧化铝、氧化锆陶瓷
- ◇ 泡沫陶瓷、蜂窝陶瓷
- ◇ ITO 靶材、各种磁性材料
- ◇ 各种高温纤维材料
- ◇ 电瓷等其它耐高温耐火材料
- ◇ 日用瓷、艺术陶瓷

标准尺寸见下表：



截面尺寸 mm		长度 mm	壁厚 mm
W	H	L	t
30	30	≤1500	5
30	40	≤1500	5
40	40	≤1500	5-6
40	50	≤1500	5-6
40	60	≤2000	6
50	50	≤2000	6
50	60	≤2000	6-7
50	70	≤2000	8
60	90	≤2600	9
80	80	≤2600	7-8
100	100	≤2600	8-10
110	110	≤2600	10

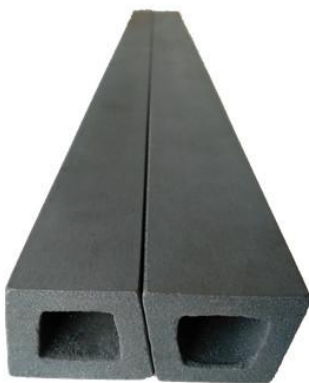
重结晶碳化硅梁：各口径、厚度；方梁、扁梁；空心梁、实心梁；



重结晶碳化硅立柱：承载棚板用小立柱、窑车支架用大立柱；



重结晶碳化硅精磨梁：各规格、可定制；



板

重结晶碳化硅板具有导热性好、抗氧化性和高温承载力强等特点。较传统材料更轻薄，更节能、节省窑炉空间，工作温度 1650-1700℃，在高温工况下具有良好的尺寸稳定性。重结晶碳化硅板广泛应用于氧化铝、氧化锆精细陶瓷、泡沫陶瓷、蜂窝陶瓷、ITO 靶材等高温材料领域，适用于辊道窑、隧道窑和梭式窑。

制成品包括各尺寸方板、圆板、多孔板、台盆板、鱼形板、异形板、精磨板等等。

成型方法：注浆成型

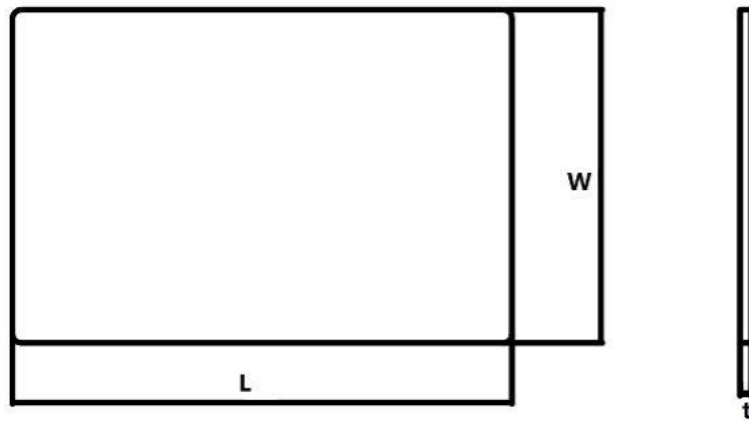
烧成温度：2500-2700℃



应用领域：

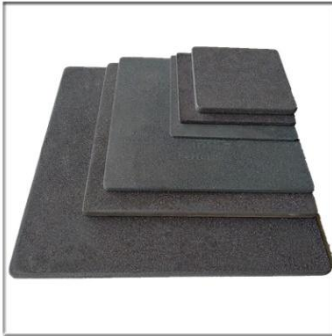
- ◇ 氧化铝、氧化锆陶瓷
- ◇ 泡沫陶瓷、蜂窝陶瓷
- ◇ ITO 靶材、各种磁性材料
- ◇ 各种高温纤维材料
- ◇ 电瓷等其它耐高温耐火材料
- ◇ 日用瓷、艺术陶瓷

标准尺寸见下表：



长度 mm	宽度 mm	厚度 mm
L	W	t
≤150	≤150	≥5
150<L<1000	150<W<600	5-10
1000<L<1500	150<W<600	10-15

重结晶碳化硅板：各规格、厚度；方形、矩形、圆形；



重结晶碳化硅定制板：异形板、孔板、鱼形板、台盆板等；



重结晶碳化硅精磨板：各规格、可定制；



管

重结晶碳化硅管最高使用温度达 1700℃，具有耐高温、抗氧化性强、耐磨耐腐蚀、导热性好、不变形等优异性能特点。可按要求定制各种炉管、辊棒、保护管、烧嘴套管、扩散管等。主要应用于高温管式炉、磁性材料、高温辊道窑、高温仪表等。

制成品包括各尺寸圆管、棒、圆环、销钉等，可带法兰、开孔、制作异形管件等。

成型方法：注浆成型

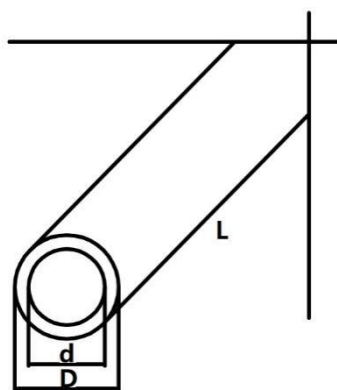
烧成温度：2500-2700℃



应用领域：

- ◇ 烧嘴套管
- ◇ 炉管、扩散管
- ◇ 高温辊棒
- ◇ 热电偶保护管
- ◇ 耐温耐磨环
- ◇ 实心棒、销钉

标准尺寸见下表：



截面尺寸 mm		长度 mm	厚度 mm
D	d	L	t
30	17	≤1500	6.5
30	20	≤1500	5
40	25	≤1500	7.5
40	28	≤1500	6
45	31	≤1500	7
45	33	≤1500	6
50	36	≤2000	7
50	38	≤2000	6
55	41	≤2000	7
55	43	≤2000	6
60	46	≤2600	7
60	48	≤2600	6

重结晶碳化硅管：各规格、厚度、长度；空心、实心；



重结晶碳化硅烧嘴套管：各规格、可定制；



该产品是辊道窑、隧道窑、梭式窑理想的喷火窑具，特别适用于陶瓷、玻璃、化工、冶金等行业使用天然气、煤气的工业窑炉。使用温度可达 1700℃，能使燃烧更充分并有效控制窑炉的横断面温差，使温度更均匀。

重结晶碳化硅热电偶保护管：各规格、可定制；



该产品适用于各规格高温仪表、热电偶测温使用，具有耐高温、耐腐蚀、抗氧化、强度高等优异特点。

重结晶碳化硅定制管、棒、环：各规格、可定制；



匣钵及各种定制异形件

重结晶碳化硅匣钵适用于超高温领域，具有耐腐蚀、抗氧化、寿命长、强度高优异特点。在特定条件下，可取代氧化铝、石英、刚玉莫来石等材质的匣钵。广泛应用于粉体煅烧、高温实验设备等各种超高温领域。

重结晶碳化硅各种定制异形件对公差及形状有很严格的要求，因此采用注浆成型工艺生产的重结晶碳化硅陶瓷制品成为很好的选择，且可进行进一步的精加工、平面研磨。线切割、车螺纹、开槽、打孔及 CNC 加工等。

制成品包括各尺寸方形、圆形匣钵、坩埚；各种定制异形件等。

成型方法：注浆成型

烧成温度：2500℃

应用领域：

- ◇ 粉体煅烧
- ◇ 冶金行业
- ◇ 化学行业
- ◇ 实验设备
- ◇ 微波加热



重结晶碳化硅匣钵：



重结晶碳化硅定制异形件：





唐山冷仕科技有限公司

地址：河北省唐山市曹妃甸区曹妃甸综合保税区
投资服务中心 A 座 2006

网址：www.lengstech.com

邮箱：info@lengstech.com

电话：+86 13930552202

抖音：59099866313 冷仕科技

快手：3461202523 冷仕科技

其它官网：<https://tslengshikeji.cn>.